



درباره ما:

شرکت آناهیتا در ۱۳۹۹/۰۸/۲۴ با اتکا به دانش و تجربه بیش از ۴۰ سال فعالیت در حوزه ساخت، تولید و تعمیر انواع الکتروپمپ های صنعت آب و با هدف تولید پمپ های شناور برای چاه های عمیق ، نیمه عمیق و همچنین پمپ های مخصوص برای نصب در محیط های دارای شوری بالا ، املاح اسیدی و خورنده تأسیس گردید. این شرکت با استفاده از فناوری های نوین در تولید انواع الکتروپمپ ها با تکیه بر دانش و تخصص کارشناسان و جوانان نخبه موفق به دریافت تایید دانش بنیانی از معاونت علمی فناوری ریاست جمهوری گردید و با تأکید و تمرکز بر کیفیت محصولات تولیدی ، افزایش بهره وری ، کاهش مصرف انرژی و بالا بردن عمر مفید محصولات تولیدی را به عنوان رسالت اصلی و هدف گزاری شمرد .

این شرکت اولین الکتروپمپ شناور درون چاهی برای نصب در یکی از چاه های آب ژرف را تولید ، نصب و راه اندازی نموده است و در شرایط محیطی ویژه با دما و شوری بالا ، تأییدیه عملکرد موفق را دریافت کرده است. تولید پمپ های ویژه و استفاده آن در سامانه فناوریانه تزریق نانو حباب از دیگر دستاورد های این شرکت می باشد این شرکت اولین تولید کننده پمپ های شناور استنلس استیل به روش فورمینگ در ایران می باشد و بر کاربرست و توسعه فناوری های نوین در صنعت تولید پمپ متمرکز شده است.

About us:

Anahita company was established on 14 - 11 - 2020, relying on the knowledge and experience of more than 40 years of activity in the field of manufacturing, producing and repairing all kinds of electro pumps in the water industry, with the aim of producing submersible pumps for deep and semi-deep wells, as well as special pumps for installation in environments with high salinity, acidic and corrosive solutions.

By using modern technologies in the production of all kinds of electro pumps, relying on the knowledge and expertise of experts and elite youth, this company succeeded in receiving the approval of basic knowledge from the Vice President of Science and Technology, and by emphasizing and focusing on the quality of manufactured products, increasing productivity, reducing energy consumption, and increasing the useful life of manufactured products as its main mission and goal.

This company has produced, installed and launched the first submersible electric pump for installation in one of the deep water wells and has received the approval of successful performance in special environmental conditions with high temperature and salinity.

The production of special pumps and its use in the technological system of Nano bubble injection is one of the other achievements of this company.

This company is the first producer of stainless steel floating pumps by the forming method in Iran and is focused on the application and development of new technologies in the pump production industry.



معرفی پمپ های شناور:

پمپ های شناور که در زبان انگلیسی به آن **Submersible Pump** گفته می شود از نوع پمپ های سانتریفیوژ طبقاتی هستند. پمپ های شناور تجهیزاتی هستند که ب صورت عمودی در عمق چاه قرار می گیرند که سیالات توسط هر پروانه شتاب گرفته و از طریق دیفیوزر به پروانه بعدی منتقل می شود و باتوجه به تعداد طبقات به فشار مورد نظر می رسد.

مزیت ها و ویژگی های پمپ های شناور استنلس استیل آناهیتا:

- صرفه جویی در مصرف انرژی
- مقاوم در برابر خوردگی بالا آب چاه ها
- راندمان بالاتر نسبت به پمپ های ریخته گری
- وزن بسیار پایین که باعث کاهش هزینه های نصب خواهد شد

راهنمای انتخاب محصولات:

مرحله اول

ارتفاع و آبدهی مورد نیاز بر اساس شرایط چاه محاسبه می گردد.

مرحله دوم

بر اساس آبدهی و ارتفاع مورد نیاز از نمودار همپوشانی (صفحه...) از محل تلاقی ارتفاع و آبدهی مدل پمپ مناسب محاسبه می گردد.

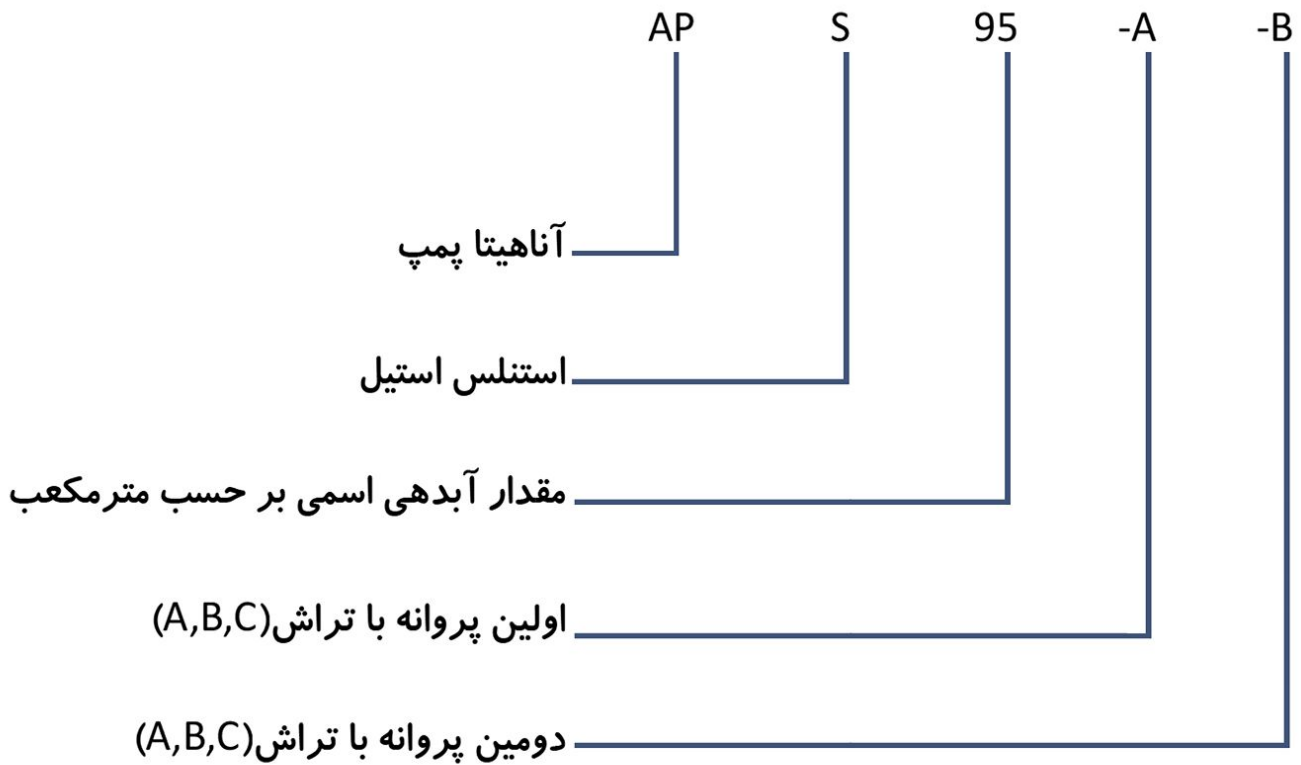
مرحله سوم

با توجه به مدل پمپ به دست آمده به جدول پمپ مرتبط به آن راجعه کرده و پمپ مورد نیاز را انتخاب می نماییم.



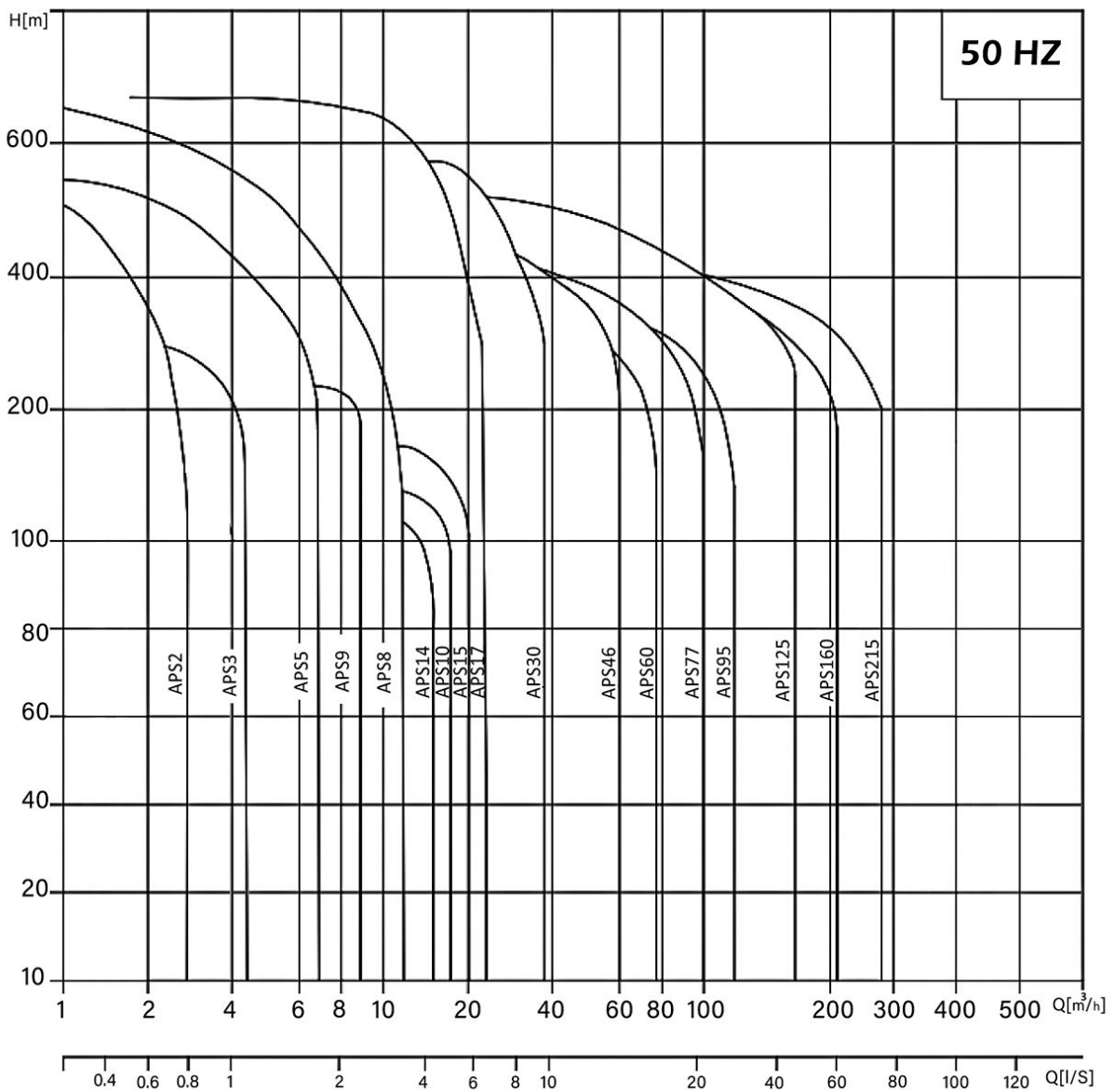
”نحوه نام گذاری پمپ شناور استنلس استیل”

به طور مثال:





منحنی هم پوشانی پمپ های شناور استیل

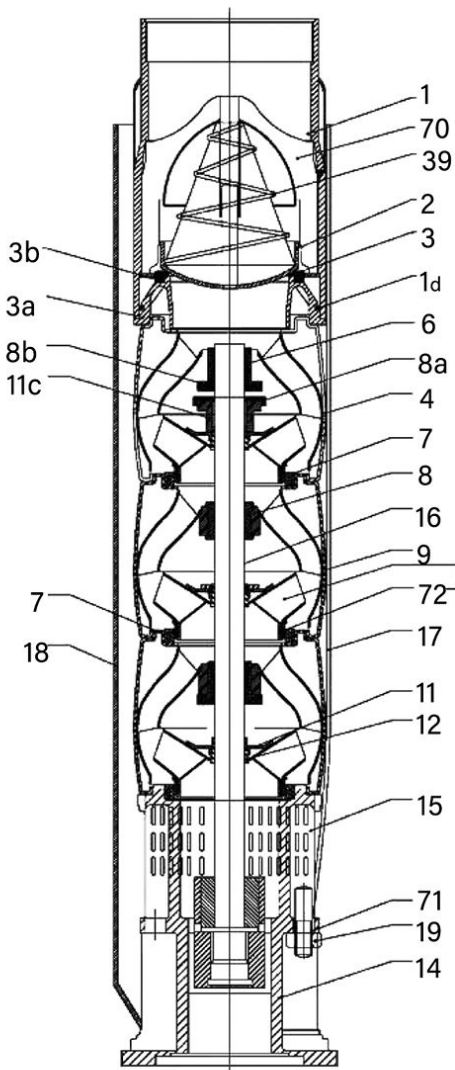




SUBMERSIBLE PUMP

پمپ شناور

جدول معرفی جنس قطعات پمپ های استنلس استیل



NUMBER شماره	DESCRIPTION شرح	MATERIAL جنس	STANDARD استاندارد	N. VERSION
1	سوپاپ	استنلس استیل	304	316
1d	اورینگ	NBR	304	316
2	درپوش سوپاپ	استنلس استیل	304	316
3	نشیم سوپاپ	استنلس استیل	304	316
3a	واشر سوپاپ تحتانی	استنلس استیل	304	316
3b	واشر سوپاپ فوقانی	S استنلس استیل	304	316
4	طبقه پمپ	استنلس استیل	304	316
6	کف گرد بالا	استنلس استیل	304	316
7	رینگ طبقات	NBR/PPS	304	316
8	بوش طبقات	NBR	304	316
8a	نشیم کف گرد بالا	CARBON/GRAPHITE	304	316
8b	کف گرد بالا	استنلس استیل	304	316
9	محفظه	استنلس استیل	304	316
11	بوش پروانه	استنلس استیل	304	316
11c	نشیم کف گرد بالا	استنلس استیل	304	316
12	نشیم کف گرد پائین	استنلس استیل	304	316
13	پروانه	استنلس استیل	304	316
14	پایه مکش	استنلس استیل	304	316
15	توری	استنلس استیل	304	316
16	شیفت	استنلس استیل	304	316
17	تسمه طبقات	استنلس استیل	304	316
18	محافظ کابل	استنلس استیل	304	316
19	مهره	استنلس استیل	304	316
39	فنر سوپاپ	استنلس استیل	304	316
70	راهنمای سوپاپ	استنلس استیل	304	316
71	واشر	استنلس استیل	304	316
72	رینگ پروانه	استنلس استیل	304	316

مثال: APS-77



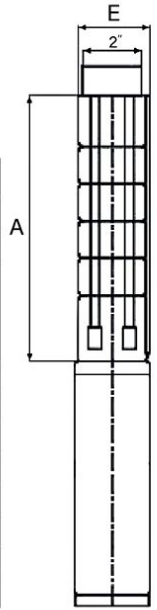
SUBMERSIBLE PUMP APS 9

پمپ شناور APS 9

جدول عملکرد پمپ شناور مدل APS 9

PERFORMANCE TABLE APS 9

APS 9		DISCHARGE							ارزاق آدھی																																																					
		متر مکعب / ساعت MPH	0	2	4	6	8	10	12	لتر / ثانیہ	0	0.55	1.11	1.66	2.27	2.98	33.35																																													
مدل MODEL	خروجی پمپ POWER OUTLET	وزن WEI GHT	ابعاد		قدرت		ارتفاع کلی (متر) TOTAL HEAD (m)																																																							
			ارتفاع پمپ A(mm)	قطر پمپ E(mm)	KW کیلو واٹ	HP ہیچر	27	26	25	24	22	20	18	34	33	31	30	28	25	23	47	46	44	42	39	35	32	68	65	63	60	55	50	45	88	85	81	78	72	65	59	115	111	106	102	94	85	77	155	150	144	138	127	115	104	209	202	194	186	171	155	140
APS 9-4	2"	6.5	495	97	0.75	1	27	26	25	24	22	20	18	34	33	31	30	28	25	23	47	46	44	42	39	35	32	68	65	63	60	55	50	45	88	85	81	78	72	65	59	115	111	106	102	94	85	77	155	150	144	138	127	115	104	209	202	194	186	171	155	140
APS 9-5		7.2	560	97	1.1	1.5	34	33	31	30	28	25	23	47	46	44	42	39	35	32	68	65	63	60	55	50	45	88	85	81	78	72	65	59	115	111	106	102	94	85	77	155	150	144	138	127	115	104	209	202	194	186	171	155	140							
APS 9-7		8.5	690	97	1.5	2	47	46	44	42	39	35	32	68	65	63	60	55	50	45	88	85	81	78	72	65	59	115	111	106	102	94	85	77	155	150	144	138	127	115	104	209	202	194	186	171	155	140														
APS 9-10		10.4	885	97	2.2	3	68	65	63	60	55	50	45	88	85	81	78	72	65	59	115	111	106	102	94	85	77	155	150	144	138	127	115	104	209	202	194	186	171	155	140																					
APS 9-13		12.4	1080	97	3	4	88	85	81	78	72	65	59	115	111	106	102	94	85	77	155	150	144	138	127	115	104	209	202	194	186	171	155	140																												
APS 9-17		15.1	1340	97	4	5.5	115	111	106	102	94	85	77	155	150	144	138	127	115	104	209	202	194	186	171	155	140																																			
APS 9-23		19.0	1730	97	5.5	7.5	155	150	144	138	127	115	104	209	202	194	186	171	155	140																																										
APS 9-31		24.3	2250	97	7.5	10	209	202	194	186	171	155	140																																																	





SUBMERSIBLE PUMP APS 9

پمپ شناور APS 9

